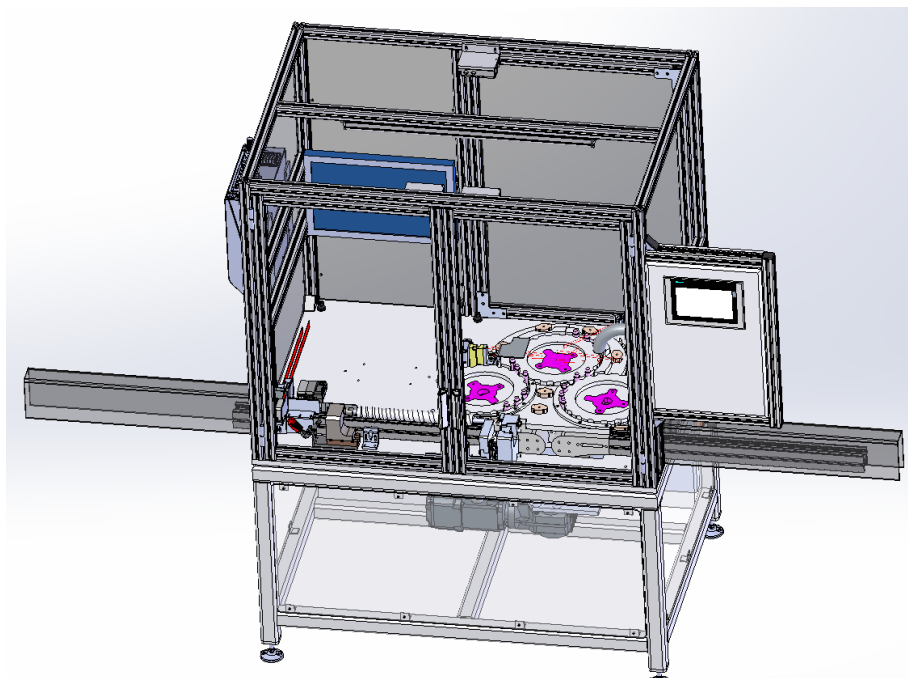


MACHINE DE MARQUAGE LASER EN CONTINU



Machines Spéciales
& Robotique



VIDEO
MACHINE :



SES APPLICATIONS

Notre machine de marquage laser en flux continu permet de graver du texte ou des formes sur des flacons en verre ou en plastique. Il est possible de graver ces éléments sur le dessous du flacon. Elle est aussi à même de vérifier le marquage grâce à un système de vision.

Entièrement automatisée, elle est capable de marquer jusqu'à 100 flacons par minute sur des volumes de flacons allant de 2 ml à 10 ml.

CARACTERISTIQUES

- Flacons standard ovale ou rond
- Marquage sur le dessous
- Vérification du marquage par vision
- Evacuation des pièces non-conformes
- Cadence machine = jusqu'à 100 flacons par minute
- Possibilité d'asservir la machine à la cadence d'une autre machine

ACCESSOIRES ET OPTIONS

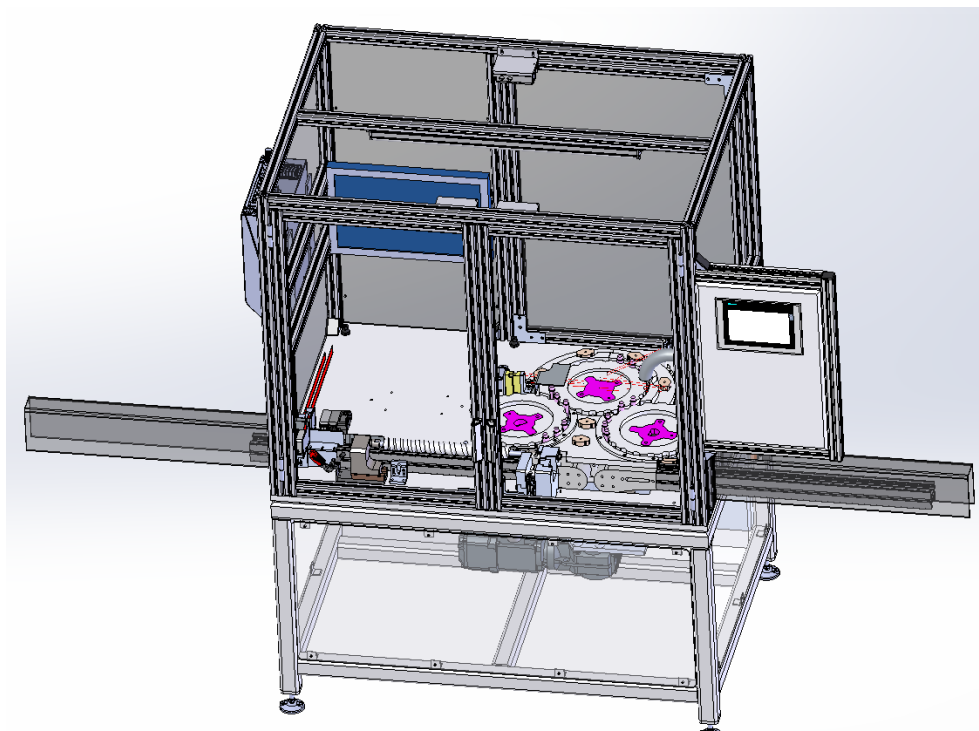
- Flacons spécifiques (allant jusqu'à 50ml)
- Marquage sur le coté
- Augmentation de la cadence
- Maintenance à distance par modem
- Châssis :
 - machine tout inox sur demande
 - couleur au choix
- Supervision adaptable au besoin client



MACHINE DE MARQUAGE LASER EN CONTINU



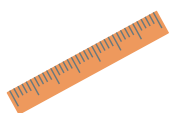
Machines Spéciales
& Robotique



VIDEO
MACHINE :



FICHE DE DONNÉES



Dimensions machine

2 100 mm largeur x 1 200 mm profondeur x 2 100 mm hauteur



Poids

1 000 kg



Alimentation électrique

400 V



Puissance installée

4 kW



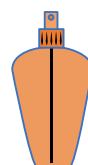
Réseaux d'air comprimé requis

6 bars



Capacité de production

100 flacons par minute



Flacons

Forme : Ovale ou Ronde

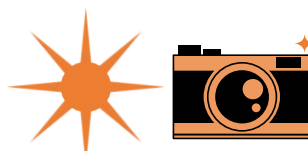
Taille : de 2 à 10ml

Matière : plastique ou verre



Opérateurs

0 opérateurs
(machine automatique)



Nombre de lasers et de caméras

Laser : 1

Caméra : 1